

Панель управления генераторами холодного тумана U 60PRO

Содержание

2. Панель управление	2
3. Установка таймера	
3.1 Установка таймера при работе в автоматическом режиме	3-4
3.2 Работа таймера при работе в автоматическом режиме	4-5
3.3 Работа таймера при работе в ручном режиме	5
3.4 Время эксплуатации	5

2. Характеристики панели управления

1. Кнопка автоматического режима
2. Кнопка режима ожидания
3. Кнопка пуска распыления раствора
4. Кнопка запуска постпродувки
5. Селектор (часы, минуты, секунды)
6. Таймер
7. Селектор
8. Кнопка ручного режима
9. Дисплей таймера
10. Общее число часов эксплуатации
11. Кнопка аварийного отключения

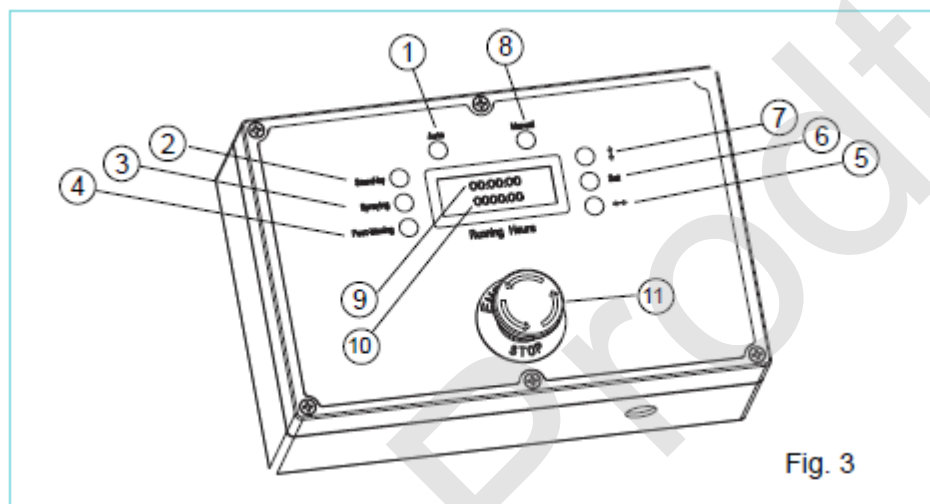
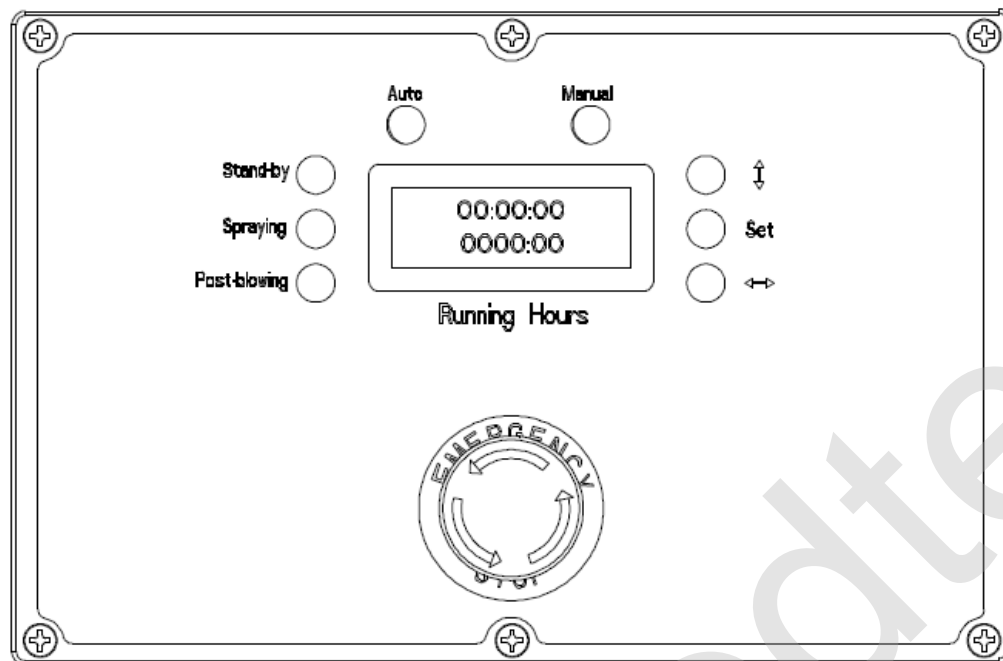


Fig. 3

Рис

3. Настройка таймера




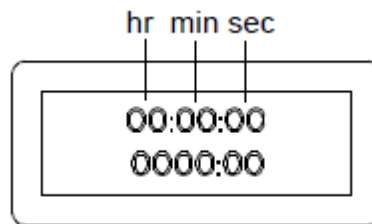
3.1 Автоматический режим:


Нажмите кнопку запуска автоматического режима.

Установка времени в режиме ожидания:

(1) Нажмите кнопку режима ожидания - кнопка должна замигать вместе с дисплеем таймера.

(2) с помощью селектора  выберите параметр установки (часы, минуты и секунды) (после выбора установки времени в минутах загорится минутный таймер).



(3) С помощью селектора  установите время ожидания.
(для часов значения в диапазоне от 0 до 19, для минут – от 0 до 59, для секунд – от 0 до 59)
Нажмите кнопку сохранения, чтобы задать время, после чего кнопка режима ожидания погаснет.

Для установки времени режимов распыления и продувки проделайте те же действия.

3.2 Работа в автоматическом режиме

- Нажмите кнопку автоматического режима, после того как кнопка загорится, нажмите ее повторно, после чего загорится кнопка режима ожидания. Сразу после повторного нажатия кнопки автоматического режима запускается обратный отсчет таймера. По истечении заданного времени запускается процесс распыления:

- загорается индикатор режима распыления
- запускается нагнетатель
- активируется электромагнитный клапан раствора
- запускается таймер цикла распыления

Генератор начинает распыление раствора.

По истечении заданного времени распыления генератор автоматически запускает режим продувки:

- загорается индикатор режима продувки
- нагнетатель продолжает работать
- отключается электромагнитный клапан раствора
- запускается таймер цикла продувки

Нагнетатель автоматически отключается, и генератор отключается по истечении заданного времени цикла распыления.



Аварийная остановка:

В автоматическом режиме генератор может быть аварийно отключен с помощью нажатия кнопки автоматического режима. После нажатия кнопки отсчет времени приостанавливается.

Для повторного запуска цикла распыления нажмите кнопку автоматического режима. После нажатия кнопки отсчет времени выполнения цикла распыления возобновляется.

3.3 Работа в ручном режиме

- Нажмите кнопку ручного режима, после того как кнопка загорится нажмите ее повторно, после чего начнется процесс распыления.

Распыление производится без отсчета времени:

- нагнетатель запущен
- электромагнитный клапан раствора активирован

Только после нажатия кнопки ручного режима или кнопки аварийной остановки происходит остановка генератора.

3.4 Часы эксплуатации

Во время работы воздушного нагнетателя (в автоматическом или ручном режиме), таймер фиксирует время работы генератора (данный счетчик не сбрасывается).

